



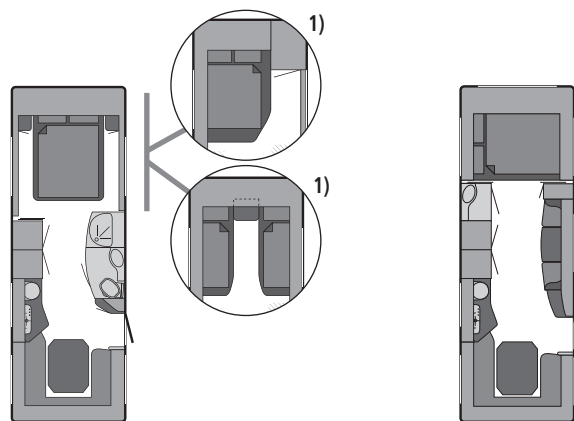
2010 DEUTSCHLAND  
2011

**TABBERT**

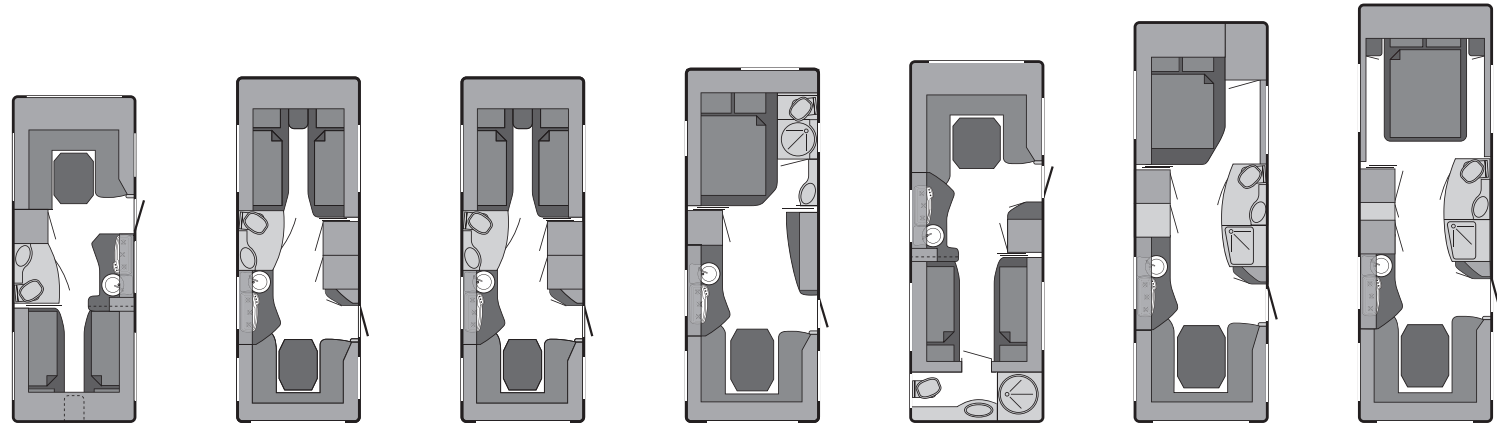
*B e w e g e n d e M o m e n t e*

TECHNISCHE DATEN UND PREISE 2010/2011

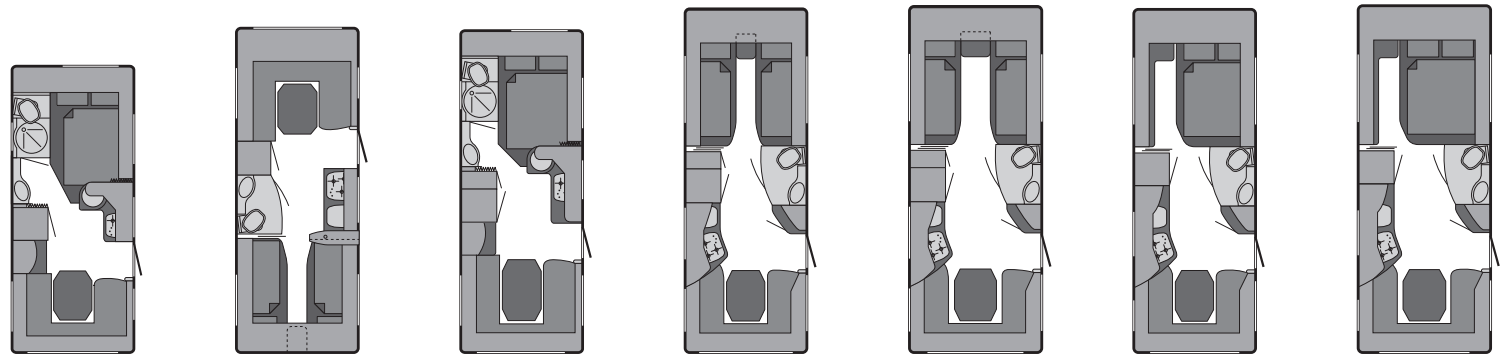
TRADITION. ANSPRUCH. QUALITÄT.



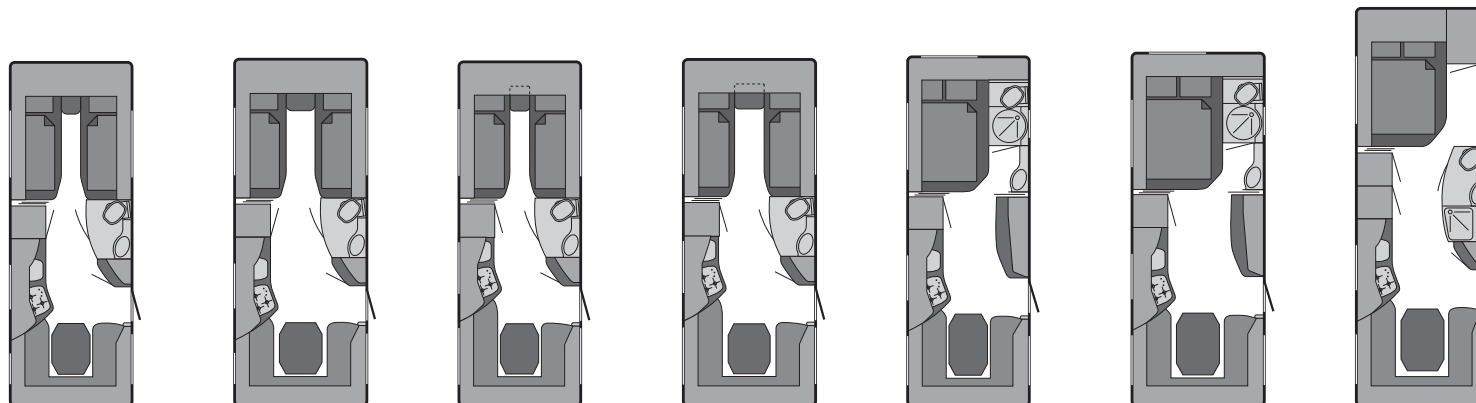
technische Daten/Ausstattungsdetails	Paganini 655 DF <sup>1)</sup>	Paganini 655 MDW
Länge inkl. Zugdeichsel in cm ▶	875	875
Aufbaulänge inkl. Flaschenkasten in cm ▶	775	775
Aufbaulänge Innenmaß ohne Flaschenkasten in cm ▶	660	660
Aufbaubreite in cm ▶	250	250
Gesamthöhe in cm ▶	265	265
Masse des leeren Fahrzeuges ca. in kg ▶	1890*	1890*
Masse im fahrbereitem Zustand ca. in kg ▶	1960*	1960*
Zulässige Gesamtmasse, in kg. ▶	2200*	2200*
Maximale Zuladungsmöglichkeit, ca. in kg ▶	310*	310*
Reifengröße ▶	205/65 R15 rf Li 99 (775)	205/65 R15 rf Li 99 (775)
Vorzeltumlaufmaß in cm ▶	1080	1080
Bettenmaß Bug in cm ▶	194 x 148	155 x 224
Bettenmaß Mitte in cm ▶	-	186 x 63
Bettenmaß Heck in cm ▶	217 x 171/147	217 x 161/157
Anzahl Schlafplätze ▶	4	5
Anzahl Dachhauben ▶	2 + Heki 2	2 + Heki 2
Anzahl Leuchten 12 V / 230 V ▶	25 / -	20 / -
Anzahl Steckdosen 230 V ▶	7	8
Kühlschrank Typ/I ▶	RM 8500 / 100 (Dometic)	RM 8500 / 100 (Dometic)
Heizung Truma Typ ▶	S 5002 (Truma)	S 5002 (Truma)
Komplettpreis Serienausstattung in Euro (inkl. 19% MwSt.) ▶	45.600,00	45.600,00



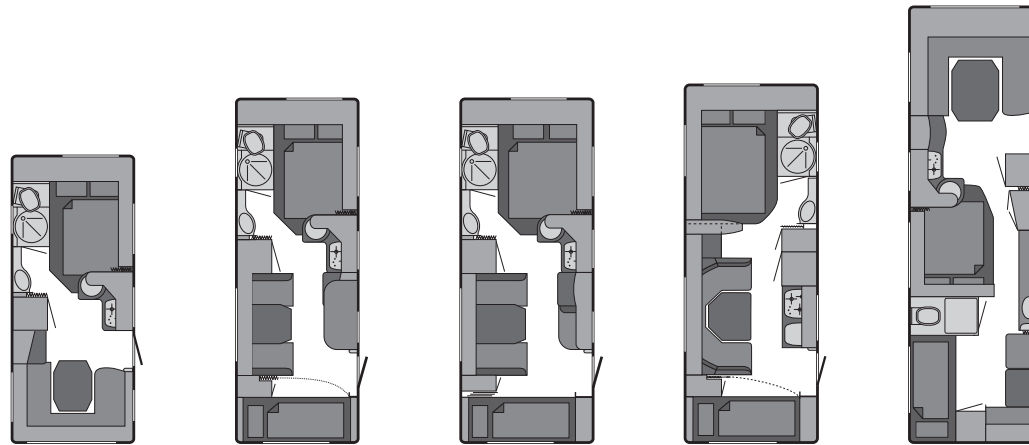
technische Daten/Ausstattungsdetails	Puccini 495 HE	Puccini 550 E 2,3	Puccini 550 E 2,5	Puccini 560 TD 2,5	Puccini 560 UEB	Puccini 655 D	Puccini 685 DF
Länge inkl. Zugdeichsel in cm ▶	725	761	761	783	783	853	883
Aufbaulänge inkl. Flaschenkasten in cm ▶	607	643	643	665	665	735	765
Aufbaulänge Innenmaß ohne Flaschenkasten in cm ▶	532	568	568	590	590	660	690
Aufbaubreite in cm ▶	230	230	250	250	250	250	250
Gesamthöhe in cm ▶	265	265	265	265	265	265	265
Masse des leeren Fahrzeuges ca. in kg ▶	1320*	1410*	1430*	1480*	1480*	1625*	1650*
Masse im fahrbereitem Zustand ca. in kg ▶	1390*	1480*	1500*	1550*	1550*	1695*	1720*
Zulässige Gesamtmasse, in kg. ▶	1600*	1700*	1700*	1700*	1700*	1900*	1900*
Maximale Zuladungsmöglichkeit, ca. in kg ▶	280*	290*	270*	220*	220*	275*	250*
Reifengröße ▶	205/70 R15C Li 106 (950)	205/70 R15C Li 106 (950)	205/70 R15C Li 106 (950)	205/70 R15C Li 106 (950)	205/70 R15C Li 106 (950)	185/65 R15 Li 88 (560)	185/65 R15 Li 88 (560)
Vorzeltumlaufmaß in cm ▶	990	1030	1030	1052	1052	1120	1150
Bettenmaß Bug in cm ▶	207x149/121	200x85/188x85	200x85/188x85	200 x 155	225x147/126	200 x 155	194 x 148
Bettenmaß Mitte in cm ▶	-	-	-	-	-	-	-
Bettenmaß Heck in cm ▶	2 x 200 x 85	207 x 130/126	225 x 130/126	225 x 148/154	2 x 200 x 85	225 x 158/164	225 x 158/174
Anzahl Schlafplätze ▶	4	4	4	4	4	4	4
Anzahl Dachhauben ▶	2 + Heki 2	2 + Heki 2	2 + Heki 2	1 + Heki 2	1 + Heki 2	2 + Heki 2	2 + Heki 2
Anzahl Leuchten 12 V / 230 V ▶	12 / 0	18 / 0	18 / 0	16 / 0	16 / 0	20 / 0	19 / 0
Anzahl Steckdosen 230 V ▶	6	7	7	7	7	7	7
Kühlschrank Typ/I ▶	RMS 8500/90 (Dometic)	RM 8500/100 (Dometic)	RM 8500/100 (Dometic)	RM 8500/100 (Dometic)	RM 8500/100 (Dometic)	RM 8500/100 (Dometic)	RM 8500/100 (Dometic)
Heizung Truma Typ ▶	S 3002	S 5002	S 5002	S 5002	S 5002	S 5002	S 5002
Komplettpreis Serienausstattung in Euro (inkl. 19% MwSt.) ▶	24.990,00	26.220,00	26.220,00	26.220,00	26.220,00	32.270,00	34.800,00



technische Daten/Ausstattungsdetails	Vivaldi 450 TD	Vivaldi 495 HE	Vivaldi 525 TD	Vivaldi 540 E 2,3	Vivaldi 540 E 2,5	Vivaldi 550 DV 2,3	Vivaldi 550 DV 2,5
Länge inkl. Zugdeichsel in cm ▶	662	727	727	765	765	765	765
Aufbaulänge inkl. Flaschenkasten in cm ▶	538	603	603	641	641	641	641
Aufbaulänge Innenmaß ohne Flaschenkasten in cm ▶	465	530	530	568	568	568	568
Aufbaubreite in cm ▶	230	230	230	230	250	230	250
Gesamthöhe in cm ▶	262	262	262	262	262	262	262
Masse des leeren Fahrzeuges ca. in kg ▶	1085*	1195*	1185*	1295*	1315*	1305*	1325*
Masse im fahrbereitem Zustand ca. in kg ▶	1155*	1265*	1255*	1365*	1385*	1375*	1395*
Zulässige Gesamtmasse, in kg. ▶	1300*	1500*	1500*	1600*	1600*	1600*	1600*
Maximale Zuladungsmöglichkeit, ca. in kg ▶	215*	305*	315*	305*	285*	295*	275*
Reifengröße ▶	205/65 R 15 rf Li 99 (775)	205/65 R 15 rf Li 99 (775)	205/65 R 15 rf Li 99 (775)	205/70 R15C Li 106 (950)	205/70 R15C Li 106 (950)	205/70 R15C Li 106 (950)	205/70 R15C Li 106 (950)
Vorzeltumlaufmaß in cm ▶	915	984	984	1023	1023	1023	1023
Bettenmaß Bug in cm ▶	195 x 145	206 x 151/123	195 x 145	2 x 195 x 85	2 x 195 x 85	195 x 135	195 x 155
Bettenmaß Mitte in cm ▶	-	-	-	-	-	-	-
Bettenmaß Heck in cm ▶	206 x 136/121	2 x 195 x 85	206 x 169/153	206 x 112/136	224 x 112/136	206 x 112/136	224 x 112/136
Anzahl Schlafplätze ▶	4	4	4	4	4	4	4
Anzahl Dachhauben ▶	1 + Heki 2	2+ Heki 2	1 + Heki 2	2+ Heki 2	2+ Heki 2	2+ Heki 2	2+ Heki 2
Anzahl Leuchten 12 V / 230 V ▶	15 / 1	11 / 1	16 / 1	15 / 1	15 / 1	15 / 1	15 / 1
Anzahl Steckdosen 230 V ▶	5	5	5	5	5	6	6
Kühlschrank Typ/I ▶	RM 7290/ 86 (Dometic)	RM 7290/ 86 (Dometic)	RM 7290/ 86 (Dometic)	RM 7400/97 (Dometic)	RM 7400/97 (Dometic)	RM 7400/97 (Dometic)	RM 7400/97 (Dometic)
Heizung Truma Typ ▶	S 3002	S 3002	S 3002	S 5002	S 5002	S 5002	S 5002
Komplettpreis Serienausstattung in Euro (inkl. 19% MwSt.) ▶	18.460,00	19.870,00	20.580,00	21.490,00	21.490,00	21.490,00	21.490,00



technische Daten/Ausstattungsdetails	Vivaldi 550 E 2,3	Vivaldi 550 E 2,5	Vivaldi 560 E 2,3	Vivaldi 560 E 2,5	Vivaldi 560 TD 2,3	Vivaldi 560 TD 2,5	Vivaldi 655 D
Länge inkl. Zugdeichsel in cm ▶	765	765	765	765	782	782	857
Aufbaulänge inkl. Flaschenkasten in cm ▶	641	641	641	641	658	658	734
Aufbaulänge Innenmaß ohne Flaschenkasten in cm ▶	568	568	568	568	585	585	661
Aufbaubreite in cm ▶	230	250	230	250	230	250	250
Gesamthöhe in cm ▶	262	262	262	262	262	262	262
Masse des leeren Fahrzeuges ca. in kg ▶	1290*	1310*	1290*	1310*	1335*	1355*	1520*
Masse im fahrbereitem Zustand ca. in kg ▶	1360*	1380*	1360*	1380*	1405*	1425*	1590*
Zulässige Gesamtmasse, in kg. ▶	1600*	1600*	1600*	1600*	1600*	1600*	1900*
Maximale Zuladungsmöglichkeit, ca. in kg ▶	310*	290*	310*	290*	265*	245*	380*
Reifengröße ▶	205/70 R15C Li 106 (950)	205/70 R15C Li 106 (950)	205/70 R15C Li 106 (950)	205/70 R15C Li 106 (950)	205/70 R15C Li 106 (950)	205/70 R15C Li 106 (950)	185/65 R15 Li88 (560)
Vorzeltumlaufmaß in cm ▶	1023	1023	1023	1023	1040	1040	1115
Bettenmaß Bug in cm ▶	2 x 195 x 85	2 x 195 x 85	2 x 195 x 85	2 x 195 x 85	195 x 135	195 x 155	195 x 155
Bettenmaß Mitte in cm ▶	-	-	-	-	-	-	-
Bettenmaß Heck in cm ▶	206 x 112/136	224 x 112/136	206 x 144/136	224 x 144/136	206 x 131/153	224 x 131/153	224 x 144/164
Anzahl Schlafplätze ▶	4	4	4	4	4	4	4
Anzahl Dachhauben ▶	2+ Heki 2	2+ Heki 2	2+ Heki 2	2+ Heki 2	1 + Heki 2	1 + Heki 2	2+ Heki 2
Anzahl Leuchten 12 V / 230 V ▶	15 / 1	15 / 1	15 / 1	15 / 1	14 / 1	14 / 1	14 / 1
Anzahl Steckdosen 230 V ▶	6	6	5	5	7	7	6
Kühlschrank Typ/I ▶	RM 7400/97 (Dometic)	RM 7400/97 (Dometic)	RM 7400/97 (Dometic)	RM 7400/97 (Dometic)	RM 7400/97 (Dometic)	RM 7400/97 (Dometic)	RM 7400/97 (Dometic)
Heizung Truma Typ ▶	S 5002	S 5002	S 5002	S 5002	S 5002	S 5002	S 5002
Komplettpreis Serienausstattung in Euro (inkl. 19% MwSt.) ▶	21.490,00	21.490,00	21.490,00	21.490,00	21.490,00	21.490,00	26.530,00



technische Daten/Ausstattungsdetails	Da Vinci 450 TD	Da Vinci 540 DM 2,3	Da Vinci 540 DM 2,5	Da Vinci 585 DM	Da Vinci 700 KD
Länge inkl. Zugdeichsel in cm ▶	662	765	765	782	936
Aufbaulänge inkl. Flaschenkasten in cm ▶	538	641	641	658	813
Aufbaulänge Innenmaß ohne Flaschenkasten in cm ▶	465	568	568	585	740
Aufbaubreite in cm ▶	230	230	250	250	250
Gesamthöhe in cm ▶	262	262	262	262	262
Masse des leeren Fahrzeuges ca. in kg ▶	1075*	1255*	1320*	1400*	1785*
Masse im fahrbereitem Zustand ca. in kg ▶	1145*	1325*	1390*	1470*	1855*
Zulässige Gesamtmasse, in kg. ▶	1300*	1600*	1600*	1600*	2200*
Maximale Zuladungsmöglichkeit, ca. in kg ▶	225*	345*	280*	200*	415*
Reifengröße ▶	205/65 R15 Li99 (775)	205/70 R15C Li106 (950)	205/70 R15C Li106 (950)	205/70 R15C Li106 (950)	205/65 rf 15 Li99 (775)
Vorzeltumlaufmaß in cm ▶	915	1023	1023	1040	1194
Bettenmaß Bug in cm ▶	195 x 145	195 x 145	195 x 163	195 x 155	224 x 153/146
Bettenmaß Mitte in cm ▶		181 x 98	181 x 116	204 x 116	195 x 143
Bettenmaß Heck in cm ▶	206 x 136/121	189 x 71 / 189 x 64	189 x 71 / 189 x 64	189 x 71 / 189 x 64	3 x 183 x 68
Anzahl Schlafplätze ▶	4	5	5	5	7
Anzahl Dachhauben ▶	1 + Heki 2	1 + Heki 2	1 + Heki 2	1 + Heki 2	3 + Heki 2
Anzahl Leuchten 12 V / 230 V ▶	17 / 0	21 / 0	21 / 0	19 / 0	23 / 0
Anzahl Steckdosen 230 V ▶	5	6	6	5	8
Kühlschrank Typ/I ▶	RM 8500 / 90 (Dometic)	RM 8500 / 90 (Dometic)	RM 8500 / 90 (Dometic)	RM 8500 / 90 (Dometic)	RM 8550 / 179 (Dometic)
Heizung Truma Typ ▶	S 3002	S 5002	S 5002	S 5002	S 5002
Komplettpreis Serienausstattung in Euro (inkl. 19% MwSt.) ▶	16.740,00	18.760,00	19.170,00	19.870,00	25.830,00

- = Option
- = nicht möglich
- Serie = Serie

	Paganini	Puccini	Vivaldi	Da Vinci
<b>1. FAHRWERK</b>				
• Alufelgen silber	•	•	•	•
• Alufelgen schwarz lackiert	S	•	•	•
• Breitspur-Sicherheitsfahrwerk mit Achsstoßdämpfer	S	S	S	S
• Deichselabdeckung	S	•	•	•
• Leichtlaufchassis	S	S	S	S
• Niederquerschnittreifen	S	S	S	S
• Stabilisator-Sicherheits-Kupplung (AKS) 2004 mit Softdock	S	S	S	S
<b>2. AUFBAU</b>				
• Beleuchtete Eintrittsstufe mit Tabbert-Schriftzug (integriert und isoliert)	S	S	S	S
• Polyplastic Doppelfenster ausstellbar, wärmedämmend getönt	-	-	S	S
• Seitig S6 Doppelfenster ausstellbar (bei Paganini nicht in Verbindung mit F.A.C.E Paket => hier Polyvision Fenster)	S	S	-	-
• Glattblech	•	S	-	-
• Gürtelleiste Standard	•	S	S	S
• Gürtelleiste silber chrom	•	•	•	•
• Hebe-Kipp-Dachhaube, Ausführung 2 (HEK1 2)	S	S	S	S
• Eingangstüre mit Fenster, Abfalleimer und Ablageschale	-	S	S	S
• Integrierter Alu-Flaschenkastenboden mit Reserveradhalterung	S	•	•	•
• Kombirollos und Moskitoschutz	S	S	S	S
• Komfortable Rangiergriffe	S	S	S	S
• Komforttür mit Sicherheitskonzept	S	S	S	S
• Minihammerschlagblech	S	-	S	S
• Mini-Heki, zwangsbelüftet	S	S	S	S
• Serviceklappe in Seitenwand (grundrissabhängig)	S	S	S	S
• Sicherheits-Heckleuchten mit LED Beleuchtung inkl. Blinker	-	S	-	-
• Sicherheits-Heckleuchten mit runden Einzelleuchten (außer Paganini)	-	-	S	S
• Tabbert-Premium-Dach mit eingearbeiteten Klimakanälen für optimale Kaltluftführung	S	-	-	-
• Tabbert Dach	-	-	S	S
• Tabbert Komfort -Dach	-	S	-	-
• Tabbert-Lichtsteuerungssystem (mit individuellen Lichtszenen: Coming Home, Speiselicht und TV-Licht)	S	S	S	S
• Vorzeltleuchte 12 V über Eingangstüre	S	S	S	S
<b>3. WOHNEN</b>				
• 2 m Betten ( grundrissabhängig)	S	S	-	-
• Ausgesuchte Stoffgruppen (Polsterauswahl siehe Sonderausstattung)	S	S	S	S
• Belüftete Sitzstaukästen und Hinterlüftung der Deckenschränke in das Dach (im Bug und im Heck)	S	S	S	S
• Bettrost klappbar mit Matratzenhalterung (Federkernmatratze)	S	S	S	S

- = Option
- = nicht möglich
- Serie = Serie

	Paganini	Puccini	Vivaldi	Da Vinci
• Deckenfelder (Puccini mit LED Technik beleuchtet)	-	S	S	S
• Deckenfelder umlaufend mit Alcantessa überzogen und LED-Technik beleuchtet	S	-	-	-
• Dimmbare 20-W-Birnen	S	S	S	S
• Echtholz furnier Deckenschrankklappen (Paganini mit Gasdruckfedern)	S	S	-	-
• Echtholzrahmenklappen	-	-	S	-
• Eckregale	S	S	S	-
• Extra Hohe Rückenpolster für optimalen Sitzcomfort	-	S	-	-
• Hochwertige Oberflächen	S	S	S	S
• Hochwertige Scharniere und exklusive SafetyLocks (bei Da Vinci in der Küche)	S	S	S	S
• Indirektes LED Leuchtband unter der Ablage	-	S	-	S
• PVC-Belag	S	S	S	S
• Stauklappe im Sitzkastenstirnteil (nicht bei allen Modellen möglich)	S	S	S	S
• Stehhöhe 195 cm	S	S	S	S
<b>4. KÜCHEN- UND SANITÄRBEREICH</b>				
• 655 DF exklusive Dusche mit Deckenbeleuchtung	S	-	-	-
• Dometic Toilette mit Keramikbeschichtung	S	S	-	-
• Thetford-Cassetten-Toilette	-	-	S	S
<b>5. ELEKTROVERSORGUNG</b>				
• 13-poliger Anschlussstecker System »Jäger« (DIN 72570)	S	S	S	S
• Flimmerfreie 20-W-Birnen (lange Lebensdauer, keine Helligkeitsschwankungen)	S	S	S	S
• Optimierte Spannungsversorgung (konstante Helligkeit auch bei wechselnder Beleuchtung, kein Flimmern, keine Spannungsschwankungen, Laderegulierung bei Netz-, Fahr- und Solarbetrieb, geräuschloser Betrieb)	S	S	S	S
• SAT-Antennenkabel, verlegt u. TV Vorbereitung	S	S	S	S
• Umformer/Schaltnetzteil 350 VA	S	S	S	S
<b>6. GAS / WASSER</b>				
• Gasrohr (Ø 10 mm) von der Gasflasche zum Verteilerblock	S	S	S	S
• Heizung Truma SL5002, zwei Gebläsemotoren und Heizkreisläufe, Heizungsgebläse (12 V) mit Drehzahlautomatik (ab Aufbauhöhe 540)	S	S	S	S
• Heizung Truma Combi S6	-	-	-	-
• Warmluftanlage mit Drehzahlautomatik 12 V	S	S	S	S
• Warmwasserversorgung (in Küche und Toilettenraum mit Truma-Therme)	S	S	S	S
• Frischwassertank 45 l, fest installiert	S	S	S	S

Artikelnr.						Listenpreis 2010 (inkl. 19% MwSt) [EUR]
		DaVinci	Vivaldi	Puccini	Paganini	
	• = Option - = nicht möglich Serie = Serie					
	<b>FAHRWERK</b>					
150840	ALKO Big Foot	•	•	•	•	190,00
150266	ALKO-Safety Compact 2004	•	•	•	•	58,00
151365	ALKO-Wagenheber-Set (Inh. Aufnahmebox, Befestigungsteile, Schrauben) in praktischer Transportbox	•	•	•	•	123,00
151366	ALKO-Trailer-Control	•	•	•	•	705,00
101353	Deichselabdeckung	•	•	•	Serie	43,00
151369	Gesamtgewicht bis 1500 kg	•	•	-	-	185,00
151370	Ersatzrad 205/65 R 15 RF mit Stahlfelge silber 5 1/2 J x 15 H2	•	•	•	-	217,00
151371	Gesamtgewicht 1501 kg - 1800 kg, Ersatzrad 205/70 R 15 C mit Stahlfelge silber 5 1/2 J x 15 H2 ab Modell 620, Gesamtgewicht bis 2000 kg	-	-	•	-	148,00
151372	Ersatzrad 185/65 R 15 mit Stahlfelge silber 5 1/2 J x 15 H2 ab Modell 620, Gesamtgewicht bis einschließlich 2500 kg Ersatzrad 205/65 R 15 mit Stahlfelge silber 5 1/2 J x 15 H2	-	-	•	-	196,00
	<b>Felgenschlösser + Reifen</b>					
151373	Felgenschlösser für Einachser (2 Bolzen) bei Alufelgen	•	•	•	•	33,00
151374	Felgenschlösser für Tandem (4 Bolzen) bei Alufelgen	•	•	•	•	55,00
151678	Hydraulische Stützen - Voraussetzung für den Einbau die Verbindung mit Autark oder 12 Volt Paket	-	-	•	•	2.990,00
151375	Reifen mit Leichtmetallfelgen, silber bis 1.500 kg	•	•	•	-	232,00
151376	Reifen mit Leichtmetallfelgen, silber ab 1.501 kg	•	•	•	-	257,00
151379	Reifen mit Leichtmetallfelgen, silber bis 2.000 kg	•	•	•	-	511,00
151380	Reifen mit Leichtmetallfelgen, silber ab 2.001 kg	•	•	•	-	531,00
151378	Reifen mit Leichtmetallfelgen, schwarz glanz ab 1.501 kg	•	•	•	Serie	303,00
151381	Reifen mit Leichtmetallfelgen, schwarz glanz bis 2.000 kg	•	•	•	Serie	551,00
151382	Reifen mit Leichtmetallfelgen, schwarz glanz ab 2.001 kg	•	•	•	Serie	567,00
	<b>Dach, Fenster, Flaschenkasten, Türen, Belüftung</b>					
101342	Ausstellfenster Heck oder Bug (grundrissabhängig)	•	•	-	-	710,00
101343	Ausstellfenster Bug 1.700 x 700, grau/silber, (Toilettenraum ASF nicht möglich)	-	-	•	-	783,00
101422	Bugfenster anstatt Blindscheibe ( nur Paganini)	-	-	-	•	1.190,00
101351	Dachhauben mit Mini-HEKI anstatt HEKI 2	•	•	•	•	0,00
101352	Dachverstärkung für Kathrein-Automatikantenne	•	•	•	•	110,00
101383	Flaschenkastenboden aus Aluriffelblech	•	•	•	Serie	232,00
100887	GFK Dach Außendeckschicht - GFK Dach (nur in weiß möglich)	-	-	•	•	444,00
100170	HEKI 2	Serie	Serie	Serie	Serie	621,00
100750	Midi HEKI 700 x 500 (Grundrissabhängig)	•	•	•	•	358,00
101330	MIDI HEKI zusätzlich (Grundrissabhängig)	•	•	•	-	431,00
101331	MIDI HEKI anstatt HEKI 2	•	•	•	-	0,00

Artikelnr.						Listenpreis 2010 (inkl. 19% MwSt) [EUR]
		DaVinci	Vivaldi	Puccini	Paganini	
	• = Option - = nicht möglich Serie = Serie					
101402	Moskitoschutztür 1/1	•	•	•	•	247,00
101403	Moskitoschutz - Türrollo 1/2	•	•	•	•	132,00
100099	Omnivent Dachlüfter 12 V	•	•	•	-	184,00
100612	Serviceklappe 1000 x 305 mm, (grundrissabhängig)	•	•	•	•	202,00
100612	Serviceklappe 700 x 305 mm, (grundrissabhängig) (Achtung: Serviceklappen in der Sitzgruppe nicht in Verbindung mit Klimaanlage Saphir)	•	•	•	•	202,00
100612	Serviceklappe 700 x 405 mm, (grundrissabhängig) DA VINCI	•	-	-	-	202,00
101341	Toilettenraum ASF 500 x 520 (grundrissabhängig)	•	•	-	-	334,00
	<b>Leistenpaket</b>					
101397	Markisenleisten über Bug- und/oder Heckfenster	•	•	-	-	89,00
101398	Markisenleisten seitlich und/oder über Bug-/Heckfenster	-	-	•	-	152,00
101399	doppelte Gürtelleisten	•	•	-	-	428,00
101400	doppelte Gürtelleiste silber	•	•	•	•	555,00
101617	Gürtelleiste einfach silber	•	•	•	•	295,00
	<b>Wohnbereich</b>					
551404	3. Stockbett - grundrissabhägig	•	-	-	-	250,00
551345	Auslegware Aufbaubreite 2,3 m	•	•	•	•	196,00
551346	Auslegware Aufbaubreite 2,5 m	•	•	•	•	247,00
551347	Auslegware für alle Modelle ab 655	•	•	•	•	330,00
551425	Kleiderschrank statt Dusche nur PA 655 DF, PU 655 DF, PU 685 DF	-	-	•	•	253,00
551723	Sideboard/Vitrine statt Dusche (PU 685 DF)	-	-	•	-	420,00
551426	3er Kleiderschrank anstatt Waschkabinett nur PA 655 MDW	-	-	-	•	253,00
551427	Vitrine anstatt Wäscheschrank nur PA 655 MDW	-	-	-	•	283,00
401407	Küchenabdeckung in Kirsch nur Puccini	-	-	•	-	242,00
551408	Rollbett - bei Einzelbettfahrzeugen	•	•	•	•	237,00
551423	Schlafraum "D" mit seitlichem Doppelbett (PA 655 DF)	-	-	-	•	1.100,00
551424	Schlafraum "E" mit Einzelbetten (PA 655 DF Variante)	-	-	-	•	1.100,00
551428	Couch (ausziehbar) statt Mittelsitzgruppe (PA 655 MDW)	-	-	-	•	1.435,00
551411	Tischplattengröße abweichend von Serie	•	•	•	•	89,00
551412	Tisch-Schiebe-Beschlag	•	•	•	•	97,00
551413	Einsäulenhübsch ( Vivaldi nicht möglich )	•	-	•	•	185,00
551699	Tisch mit Stütze - zusätzliche Absstützung beim Umbau der Sitzgruppe zum Schlafen	•	•	•	•	90,00
550342	Holzschiebetüre - Da Vinci - grundrissabhängig im Vivaldi - Serie in Grundrissen ohne Winkelküche)	•	Serie	Serie	Serie	100,00
551703	Küchenoberflächen in Echtholz furnier - Edelkirsch anstatt champagner	-	-	•	-	290,00
	<b>Polstervarianten (serienmäßig ohne Aufpreis)</b>					
550921	Castello, Palazzo, Azzurro (Serie Da Vinci)	Serie	•	•	•	440,00

Artikelnr.	• = Option - = nicht möglich Serie = Serie	Da Vinci	Vivaldi	Puccini	Paganini	Listenpreis 2010 (inkl. 19% MwSt) [EUR]
550921	Aqua, Crema, Veneziana (Serie Vivaldi)	•	Serie	•	•	440,00
550921	Aida, Contina, Scala (Serie Puccini)	•	•	Serie	•	440,00
550921	Avantgarde, Noblesse, Elegance (Serie Paganini)	•	•	•	Serie	440,00
551416	Echtleder: Prestige für alle Grundrisse	-	-	•	•	2.730,00
<b>Elektro</b>						
250940	12-V-Steckdose, zusätzlich innen	•	•	•	•	55,00
250073	230-V-Steckdose zur Stromabnahme außen, inkl. Antennenanschluss	•	•	•	•	103,00
250072	230-V-Steckdose, zusätzlich innen	•	•	•	•	55,00
251336	Antennenkabel an Deichsel, Länge 5 m	•	•	•	•	49,00
251337	Antennenkabel an Deichsel, Länge 10 m	•	•	•	•	55,00
251334	Antennenpaket (Kathrein) SAT BAS 60 mit Gelenk-Mast für 1 TV-Anschluss (ohne Receiver)	•	•	•	•	788,00
251339	Antennenmast (Gelenk) für SAT-Antenne	•	•	•	•	371,00
251340	Antennenmast (Tele) 1.200 mm, Shapeg	•	•	•	•	200,00
251335	Antennenpaket (Kathrein) SAT BAS 60 als Komplettsatz CAP 600	•	•	•	•	2.160,00
251429	Antennenpaket SAT 900 - Anlage	•	•	•	•	2.995,00
251321	Deckenleuchte mit Tabbert-Wappen (anstatt Serienleuchte)	-	-	•	•	229,00
251499	Deckenleuchte zusätzlich mit 4 Spots	•	•	•	•	260,00
251361	Durchgangsleuchte über 12-V-Dauerspannung (möglich nur bei Tandem-Achsern)	-	•	•	-	
251697	Radio integrativ eingebaut mit 2 Lautsprechern, Antenne und Fernbedienung	-	-	•	-	399,00
551702	6 zusätzliche Deckenspots LED - Technik im Dach - Schlafraum nur PUCCHINI	-	-	•	-	120,00
251358	Radiovorbereitung inkl. 2 Lautsprecher u. Antenne	•	•	•	•	250,00
251359	Radiovorbereitung inkl. 4 Lautsprecher u. Antenne	•	•	•	•	426,00
551327	Rauchmelder	•	•	•	•	25,00
251338	SCART-Paket mit 230-V-Steckdose und AV-Anschluss	•	•	•	•	190,00
551415	Schwenkarm für Flachbildschirm mit 230-V- und TV-Anschluss (grundrissabhängig)	•	•	•	•	139,00
251360	Soundsystem mit Subwoofer CD/DVD Radio und 4 Lautsprecher	-	-	-	•	1.215,00
551414	TV-Schrank im Schlafzimmer mit 230-V- und TV-Anschluss nur PU 655 D und VI 655 D	-	•	•	-	
251362	Unterbodenbeleuchtung	-	-	•	•	350,00
<b>Küchen- und Sanitärbereich</b>						
401394	97-Liter-Kühlschrank nur für DV 450 TD & VI 450 TD,525TD	•	•	-	-	132,00
401395	150-Liter-Kühlschrank (modellabhängig, auf Anfrage) Während der Fahrt kann der Kühlschrank nur mit Gas in Verbindung mit SecuMotion betreibbar	•	•	-	-	664,00
401307	189-Liter-Kühlschrank (modellabhängig, auf Anfrage). Während der Fahrt kann der Kühlschrank nur mit Gas in Verbindung mit SecuMotion betrieben werden.	-	-	•	•	710,00
401354	Dunstabzug	-	-	•	•	505,00
451441	Duschvorrichtung mit Armaturen, Wegfall der 230-V-Steckdose im TR	•	•	•	-	186,00

Artikelnr.	• = Option - = nicht möglich Serie = Serie	Da Vinci	Vivaldi	Puccini	Paganini	Listenpreis 2010 (inkl. 19% MwSt) [EUR]
401349	Gas-Backofen mit Grill, 20 Liter (Kombination mit Mikrowelle nicht möglich)	•	•	•	•	511,00
450078	Kassetten-Toilette inkl. Serviceklappe bei Enfall Minderpreis auch f. Dometic CT3110	•	•	•	•	-196,00
451442	Komfortdusche (3-fach Falttüre statt Vorhang im Bugwaschraum) VI 525 TD, 560 TD; PU 560 TD (bei PU 560 UEB, 655, 685 serienmäßig)	-	•	•	-	344,00
401652	Das Küchenordnungssystem beinhaltet: zusätzlicher Mülleimer, Rutschmatte und Relingsystem zur Innenorganisation der Schublade – grundrissabhängig (nicht möglich in Verbindung mit Mikrowelle oder Backofen)	•	•	•	-	49,00
400573	Kühlschrankventilator mit Schalter	•	•	•	•	142,00
401401	Mikrowelle 800 W, 19 l Volumen Kombination mit Backofen nicht möglich	•	•	•	•	154,00
<b>Gas, Heizung, Wasser</b>						
450092	Abwassersystem lose (rollbarer Abwassertank, Geruchsverschluss) 27 L.	•	•	•	•	115,00
351386	Alde-Warmwasserheizung – Entfall der Serviceklappe (modellabhängig, auf Anfrage)	•	•	•	•	2.627,00
451443	Citywasseranschluss - über 45-Liter-Tank (mit Außenbefüllung)	•	•	•	•	268,00
451444	Citywasseranschluss - über 70/75-Liter-Tank (mit Außenbefüllung) bei 3. Stockbett nicht möglich (Puccini, Paganini 75 ltr.; Da Vinci, Viavaldi 70 ltr.)	•	•	•	•	344,00
551363	Elektrokamin Paganini 655 MDW	•	•	•	•	1.390,00
301057	Fernanzeige + Eis-Ex für DuoComfort oder DuoControl	•	•	•	•	132,00
351388	Fußbodenheizung (Elektro 26 V) bis 585	•	•	•	•	505,00
351389	Fußbodenheizung (Elektro 26 V) ab 620	•	•	•	•	705,00
301385	Gassteckdose, Bug rechts	•	•	•	•	170,00
351387	Heizung mit Ultra-Heat (Truma Elektroheizung); (nicht möglich in Verbindung mit Alde Warmwasserheizung)	•	•	•	•	327,00
301056	Truma DuoControl (Zweiflaschen - Umschalt - Regleranlage)	•	•	•	•	174,00
301047	Truma SecuMotion (ermöglicht das Betreiben mit Gas während der Fahrt, Fernanzeige nicht möglich)	•	•	•	•	80,00
301048	Truma SecuMotion mit DuoComfort (ermöglicht das Betreiben mit Gas während der Fahrt)	•	•	•	•	206,00
351390	Truma Kaminfeuerverkleidung nur Truma S 5002	•	•	•	•	510,00
451481	Warmwasseranlage mit Boiler über Truma-Boiler BN 10 (Gas/Elektrik)	•	•	•	•	830,00
451445	Wasseranschluss fest mit Druckminderer (ohne Tank 45 L)	•	•	•	•	220,00
<b>Klimaanlage</b>						
551391	Dometic B 2200 (Entfall der HEKI 2 bei verschiedenen Modellen bedingt)	•	•	•	-	1.880,00
551393	Vorbereitung Klimaanlageeinbau für Klimaanlage Dometic B 2200 (Entfall der HEKI 2 bei kleineren Modellen typenabhängig)	•	•	•	-	723,00
551392	Truma Saphir Comfort - in der Sitzgruppe untergebracht	-	-	-	•	1.740,00
<b>TÜV-ANHÄNGERBRIEF</b>						
951036	TÜV und Zulassungspapier - NICHT SKONTIERFÄHIG !	•	•	•	•	130,00

Artikelnr.		Listenpreis 2010 (inkl. 19% MwSt) [EUR]
<b>150006</b>	<b>Autark-Paket</b> Da Vinci, Vivaldi, Puccini, Paganini	<b>1.640,00</b>
	Truma Boiler BN-10 für Gas- u. Elektrobetrieb mit Wasserinhalt 10 L Abwassertank rollbar mit Inhalt 27 l, im Flaschenkasten untergebracht, Geruchsverschluss Toilettenraum mit Duscharmaturen u. -vorhang, (ohne 230-V-Steckdose) elektronisches 16-A-Ladegerät mit 10-A-Spannungslifter für optimale Ladung im Fahrbetrieb Batteriewächter, integrierter 10 A -Solarregler Anschluss für Batterietemperaturfühler 80-AH starke Gel-Batterie, für Solar-Technik geeignet (entspricht 100-AH-Bleibatterie) Anzeige für Batterieleistung über Bordcontrol, ankoppelbar an Grundmodul	
<b>150005</b>	<b>12-V-Versorgungspaket</b> Da Vinci, Vivaldi, Puccini, Paganini	<b>930,00</b>
	Elektronisches 16-A-Ladegerät mit 10-A-Spannungslifter für optimale Ladung im Fahrbetrieb Batteriewächter, integrierter 10A Solarregler, Anschluss für Batterietemperaturfühler integrierter 10-A-Solarregler Anschluss für Batterietemperaturfühler 80-AH starke Gel-Batterie Anzeige über Bordcontrol, ankoppelbar an Grundmodul	
<b>150012</b>	<b>COMFORT PLUS PAKET</b> Da Vinci, Vivaldi, Puccini, Paganini	<b>605,00</b>
150840	AL-KO Stabilform-Stützen	190,00
	leichtere Kurbel Einführung an Kurbelstützen mit Big Foot (exzellenter Bedienkomfort)	
251491	Vorzeltleuchte mit Bewegungsmelder (Reaktion bei Entfernung von 2,5 m)	220,00
	Xenonlicht für stärkere Ausleuchtung	
551492	Kaltschaummatratze mit Tabbert-Bettsystem und variablen Kopfteil	490,00
450563	und Frischwasserstandanzeige	136,00
	Summe bei Einzeloptionskauf	1.036,00
	<b>Comfort Paket Plus Sonderpreis</b>	<b>545,00</b>
	<b>Hinweis: Comfort Plus Paket für PAGANINI 655 MDW nicht möglich</b>	

Artikelnr.		Listenpreis 2010 (inkl. 19% MwSt) [EUR]
<b>150013</b>	<b>DV 700 KD Comfort-Paket</b> DaVinci 700 KD (ohne Bettsystem OHNE Kaltschaummatratze)	<b>345,00</b>
<b>150090</b>	<b>Deko-Paket</b> Da Vinci / Vivaldi / Puccini / Paganini 2 Deko-Kissen + 2 Schlafkissen + 1 Tischdecke 40x150 cm	<b>149,00</b>
<b>150030</b>	<b>F.A.C.E-- Silverline Paket – nur für PAGANINI lieferbar</b> flächenbündiges, umlaufendes Fenstersystem, sowie Glattblech außen silber	<b>2.990,00</b>
<b>150060</b>	<b>Küchenpaket nur für Paganini lieferbar</b> Abdeckung Spüle in Mineralwerkstoff Abtropfbrett/Schneidebrett in Mineralwerkstoff Aufbewahrungshalterung im Schrank Küchenrückwand in Hi-Gloss	<b>255,00</b>
<b>150070</b>	<b>Gourmetpaket Küche Puccini</b> 3 flamm Spinflo Kocher auf Haushaltsniveau Spüle mit Aufsichtswaschamatur passend zum Spinflo Kocher Spülenabdeckung und Schneidebrett Küchenrückwand in Hi-Gloss	<b>590,00</b>
<b>551722</b>	<b>Kinder-Deko-Paket</b> Da Vinci 540 DM 2,3 und 2,5 oder 585 DM mit Doppeltagenbett Spieltafel am Sprungrahmen unten Kinderzimmergardinen Vorhang zum Höhlenbau im unteren Bettbereich	<b>219,00</b>

GEWICHTSVARIANTEN 2010

Artikelnr.	Kategorie	Baureihe	zulässiges Gesamtgewicht	Gewichtserhöhung auf (in kg)	Listenpreis 2010 (inkl. 19% MwSt) [EUR]
151453	1	PUCCHINI 655 D 2,5	1.900	2.000*	0,00
		PUCCHINI 685 DF 2,5	1.900	2.000*	0,00
		VIVALDI 655 D 2,5	1.900	2.000*	0,00
151451	3	DA VINCI 450 TD 2,3	1.300	1.400/1.500**	225,00
		DA VINCI 540 DM 2,3	1.600	1.700*	225,00
		DA VINCI 540 DM 2,5	1.600	1.700*	225,00
		DA VINCI 585 DM 2,5	1.600	1.700*	225,00
		PUCCHINI 495 HE 2,3	1.600	1.700*	225,00
		VIVALDI 450 TD 2,3	1.300	1.400/1.500**	225,00
		VIVALDI 495 HE 2,3	1.500	1.600**	225,00
		VIVALDI 525 TD 2,3	1.500	1.600**	225,00
		VIVALDI 540 E_2,3/2,5	1.600	1.700*	225,00
		VIVALDI 540 DV 2,3/2,5	1.600	1.700*	225,00
		VIVALDI 550 E 2,3/2,5	1.600	1.700*	225,00
		VIVALDI 550 DV 2,3/2,5	1.600	1.700*	225,00
		VIVALDI 560 E 2,3/2,5	1.600	1.700*	225,00
		VIVALDI 560 TD 2,3/2,5	1.600	1.700*	225,00
		151452	4	DA VINCI 540 DM 2,5	1.600
DA VINCI 585 DM 2,5	1.600			1.800**	380,00
DA VINCI 700 KD 2,5	2.200			2.500*	380,00
PAGANINI 655 DF 2,5	2.200			2.500*	380,00
PAGANINI 655 MDW 2,5	2.200			2.500*	380,00
PUCCHINI 495 HE 2,3	1.600			1.800**	380,00
PUCCHINI 550 E 2,3/2,5	1.700			1.800/1.900**	380,00
PUCCHINI 560 TD 2,3/2,5	1.700			1.800/1.900**	380,00
PUCCHINI 560 UEB 2,5	1.700			1.800/1.900**	380,00
PUCCHINI 655 D 2,5	1.900			2.500**	380,00
PUCCHINI 685 DF 2,5	1.900			2.500**	380,00
VIVALDI 495 HE 2,3	1.500			1.700**	380,00
VIVALDI 525 TD 2,3	1.500			1.700**	380,00
VIVALDI 540 E_2,3/2,5	1.600			1.800**	380,00
VIVALDI 540 DV 2,3/2,5	1.600			1.800**	380,00
VIVALDI 550 E 2,3/2,5	1.600			1.800**	380,00
VIVALDI 550 DV 2,3/2,5	1.600			1.800**	380,00
VIVALDI 560 E 2,3/2,5	1.600			1.800**	380,00
VIVALDI 560 TD 2,3/2,5	1.600			1.800**	380,00

Tabbert Wohnwagen zeichnen sich durch hohe Zulademöglichkeiten aus. Durch innovative Lösungen wie der Verwendung hochfester Stähle beim Fahrwerk oder intelligenter Wabentechnik im Möbelbau werden geringe Eigengewichte der Tabbert Wohnwagen realisiert.

Der Gesetzgeber hat geregelt, dass als Gewichtsangabe eines Wohnwagens die »Masse im fahrbereiten Zustand« und die »Zulässige Gesamtmasse« angegeben werden (DIN EN 1645-2):

**Die »Masse im fahrbereiten Zustand« ist definiert als:**

Masse des leeren Fahrzeugs + Flüssiggasflaschen (100% gefüllt) + Frischwassertank (100% gefüllt) = Masse im fahrbereiten Zustand

Die »Zulässige Gesamtmasse« gibt die maximal zulässige Masse eines Fahrzeugs (Fahrzeug inkl. Sonderausstattungen/Zubehör/Pakete und Gas, Wasser, Gepäck und Beladung etc.) im Fahrbetrieb an.

**Für Sie als Nutzer eines Wohnwagens:**

Der aus Nutzersicht wichtige Wert der maximalen Zulademöglichkeit (für Gepäck, Beladung, Gas, Wasser etc.) ergibt sich aus der Differenz zwischen »Zulässige Gesamtmasse« und »Masse des leeren Fahrzeugs«.

**Beispiel:** Masse des leeren Fahrzeugs 1.090 kg  
Zulässige Gesamtmasse 1.400 kg

Maximale Zulademöglichkeit 310 kg (Gepäck, Beladung, Gas, Wasser etc.)

Die Masse des leeren Fahrzeugs wird durch Wiegung eines Fahrzeugs in serienmäßiger Ausstattung (ohne Sonderausstattungen, Zubehör oder Paketausstattungen) ermittelt.

Bitte beachten Sie, dass Sonderausstattungen, Zubehör und Pakete durch ihren Einfluss auf die Masse des leeren Fahrzeugs die maximale Zulademöglichkeit eines Wohnwagens reduzieren können. Als Nutzer eines Wohnwagens sind Sie verpflichtet, im Fahrbetrieb die »Zulässige Gesamtmasse« nicht zu überschreiten.

Irrtum und Änderungen bleiben vorbehalten. Nach Redaktionsschluss (07/2010) können sich an den Produkten Änderungen ergeben haben. Mit Erscheinen dieser Preisinformation verlieren alle vorherigen Preislisten ihre Gültigkeit.

Masse im fahrbereiten Zustand und Zulademöglichkeiten gemäß EG-Richtlinien 97/27 und EN-1645-2: ± 5% mögliche Abweichung. Sonderausstattungen erhöhen die Masse im fahrbereiten Zustand.

Die Matratzenmaße können von den angegebenen Bettenmaßen geringfügig abweichen. Angaben über das Fassungsvermögen der Kühlschränke beziehen sich auf Herstellerangaben. Selbstabholungen im Werk sind aus organisatorischen Gründen nicht möglich.

Die Wasserversorgungsanlage entspricht mindestens dem Stand der Technik 03/2009 (Richtlinie 2002/72EG).

\* bis 4 Wochen vor Produktion möglich  
\*\* bis 3 Monate vor Produktion möglich



**TABBERT** 

*B e w e g e n d e M o m e n t e*

KNAUS TABBERT GmbH  
Helmut-Knaus-Straße 1  
D-94118 Jandelsbrunn

Telefon: +49 (0) 85 83 / 21 - 1  
Telefax: +49 (0) 85 83 / 21 - 380

E-Mail: [tabbert@tabbert.de](mailto:tabbert@tabbert.de)  
Internet: [www.tabbert.de](http://www.tabbert.de)